

EL150 GT ARBEITSSCHEINWERFER STEHEND



Produktmerkmale

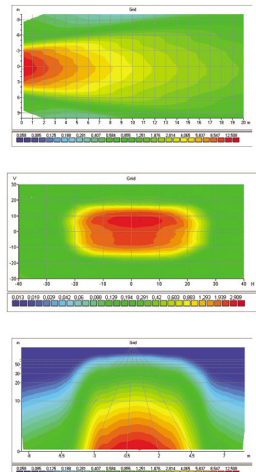
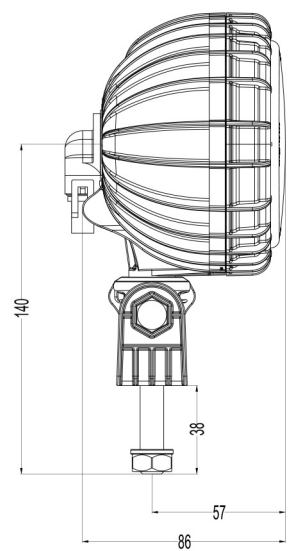
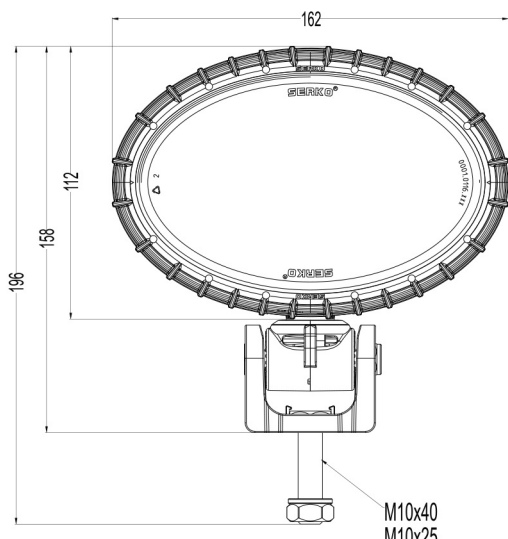
- 2K-Injektionstechnologie
- Ästhetisches und elegantes Design der neuen Generation
- Stoßfestes Design
- Spezielle Glühlampe ohne Kabel
- Schlagfeste thermoplastische Linse
- Wasserdichtes Design
- Einfacher Leuchtmittelwechsel.
- Extrem hohe Einstellmöglichkeiten.
- Hohe Beleuchtungseigenschaften bei optimalem Reflektor- und Objektivdesign
- Energieverbrauch ~ 50w
- % 100 vor der Auslieferung getestet
- 360 ° -Drehung



M10x40
M10x25



ARTIKEL	BEZEICHNUNG	ART.NR.
	EL150 GT ARBEITSSCHEINWERFER STEHEND	0001.3712.XXX
	EL150 GT ARBEITSSCHEINWERFER STEHEND SS	0001.3712.XXX



GLÜHBIRNE
12V 50W 0001.2063.000